

GRETA
du MAINE

Présentation
23 mars 2015





GRETA
du MAINE
Organisme de formation
continue de l'Education
Nationale

Présentation formation Technicien de maintenance en parcs éoliens



Objectifs de la formation

- Former des techniciens de maintenance en parcs éoliens.
- Etre certifié par le **BZEE** (BildungsZentrum für Erneuerbare Energien) et **GWO** (Global Wind Organisation), reconnu par les professionnels de l'éolien à l'international.



Le **BZEE** est un organisme Allemand. Il est le garant des contenus de formations qui sont élaborés en collaboration avec les entreprises partenaires. C'est un gage de **qualité de formation** des techniciens de maintenance en parcs éolien.

Le **GWO** est membre du réseau BZEE, sa mission première est le développement et l'alignement de **normes de sécurité** entre les professionnelles de l'éolien. (first aid, manual handling, working at heights, fire awareness, sea survival).

Certifications de la formation

- Certification BZEE/GWO
- *working at height* Habilitation au travail en Hauteur
- Habilitation basse/haute tension
- First Aid / SST (sauveteur secouriste du travail)
- Fire awareness and fire-fighting/
Incendie
- Manual Handling



Pré-requis à l'entrée en formation

- **BTS** maintenance industrielle, électrotechnique,, ou autre BTS Industriels ou DUT équivalents.
- **Bac pro** (mécanique, électrotechnicien ou maintenance). avec **expérience professionnelle**.
- **Niveau de base en anglais**.
- Etre mobile et titulaire du **permis B**.
- Ne **pas** avoir de **contre-indication** pour le travail en hauteur.
- Etre **motivé** par le secteur éolien.



Contenu de la formation

Des enseignants-formateurs spécialisés et formés par le BZEE :

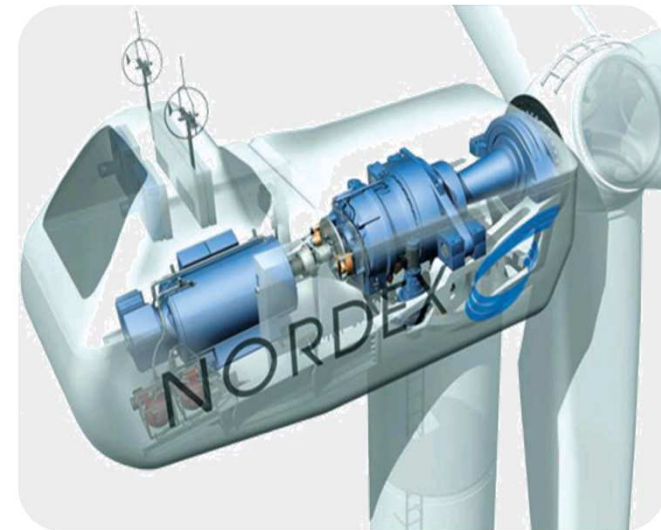
- En mécanique, électrotechnique, matériaux Composites.
- En travail en hauteur.
- Connaissance du milieu éolien.



Mécanique et hydraulique

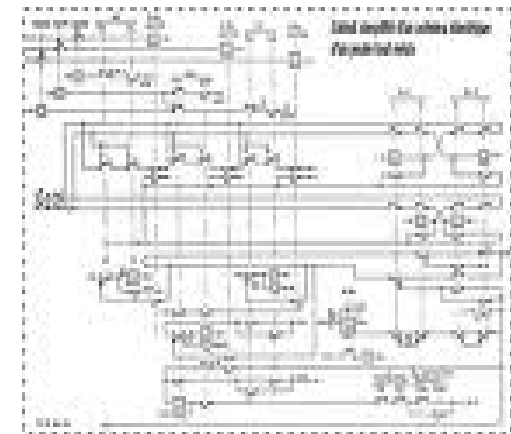
Objectif : pouvoir maintenir les éléments de la turbine.

- ✓ Boite de vitesse
- ✓ Génératrice
- ✓ Frein
- ✓ Système hydraulique
- ✓ Assemblage Hub et pâles
- ✓ Tour (serrage, corrosion..)



Activités d'électricité

- ✓ Les schémas électriques
- ✓ La maintenance
- ✓ Les machines à courant continu
- ✓ Les machines asynchrones
- ✓ Habilitations basse/haute tension
- ✓ Interface homme/machine



Matériaux composites

Objectif : pouvoir réaliser une inspection de pale.

- ✓ Techniques de mise en œuvre.
- ✓ Repérer les différents types de dommages.
- ✓ Réaliser les opérations de réparation sur une pale d'éolienne.
- ✓ Consigner le problème sur un registre.



Travail en hauteur

Objectif: **Pouvoir travailler en sécurité, savoir évacuer son binôme.**

- ✓ Apprentissage et utilisation des EPI
- ✓ Sécurité du travail en hauteur
- ✓ Sauvetage
- ✓ Certification PPE Training par le BZEE/GWO



Connaissances du milieu éolien

- ✓ Phénomènes Météo
- ✓ Les différentes énergies renouvelables
- ✓ Développement/Exploitation d'un parc
- ✓ Études de vent
- ✓ Off shore



Activités de Communication

Objectif: pouvoir recevoir et transmettre un message en anglais

- ✓ Connaissance des termes techniques en anglais
- ✓ Communication management
- ✓ Élaboration d'un CV en anglais



Stage en milieu professionnel

- La période en entreprise est d'une durée de **8 semaines.**
- Le stage est **obligatoire.**
- Les lieux de stages sont sur toute la **France et l'Europe.**

Les différents sites d'apprentissage



Le lycée professionnel **Claude Chappe** (mécanique/hydraulique/ travail en hauteur).



Le lycée Général et technologique **Gabriel Touchard** (électronique/électrotechnique).

Le lycée polyvalent **Le Mans sud** (plasturgie/composite).



Moyens

Une formation de formateurs d'une durée de 6 semaines au BZEE à Husum-Allemagne

Installation d'une tour pédagogique + 2 nacelles + 2 jeux de pales

Plateformes techniques de 3 lycées.



Quelques dates

Durée de la formation : 539 H **du 19 janvier au 3 juillet 2015** (soit 16 semaines)

Stage en entreprise : 280 H **du 4 mai au 26 juin 2015** (soit 8 semaines)



Recrutement

Tests de recrutement.

- Entretiens et tests physiques (endurance, vertiges).
- Semaines 50 et 51 (prévoir demi-journée).

Dépôts des candidatures.

- Date limite (fiche d'accueil+ cv)



Quelques chiffres

11 sessions de formation

– Depuis janvier 2010 2 sessions / an

196 stagiaires formés

+ Formation continue des professionnels des professionnels de l'éolien





GRETA
du MAINE

Merci de votre attention

Philippe Jaminion
Conseiller en formation continue
Philippe.jaminion@ac-nantes.fr

